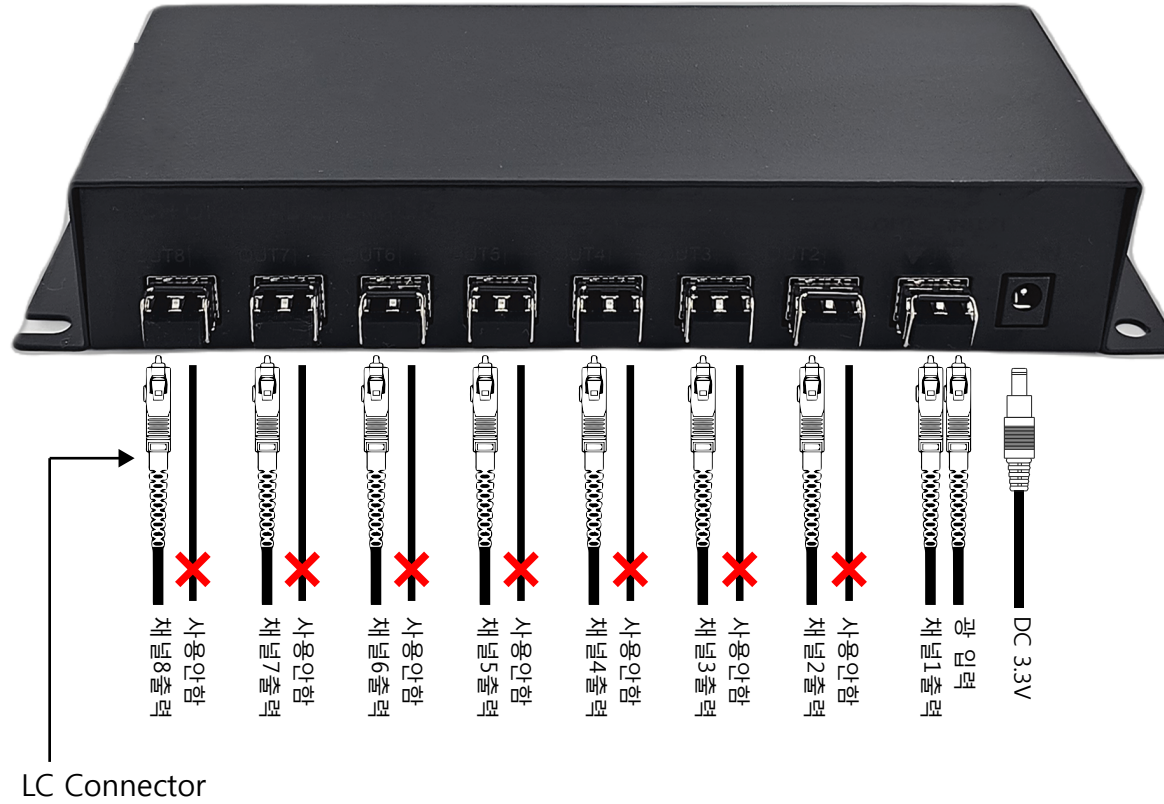
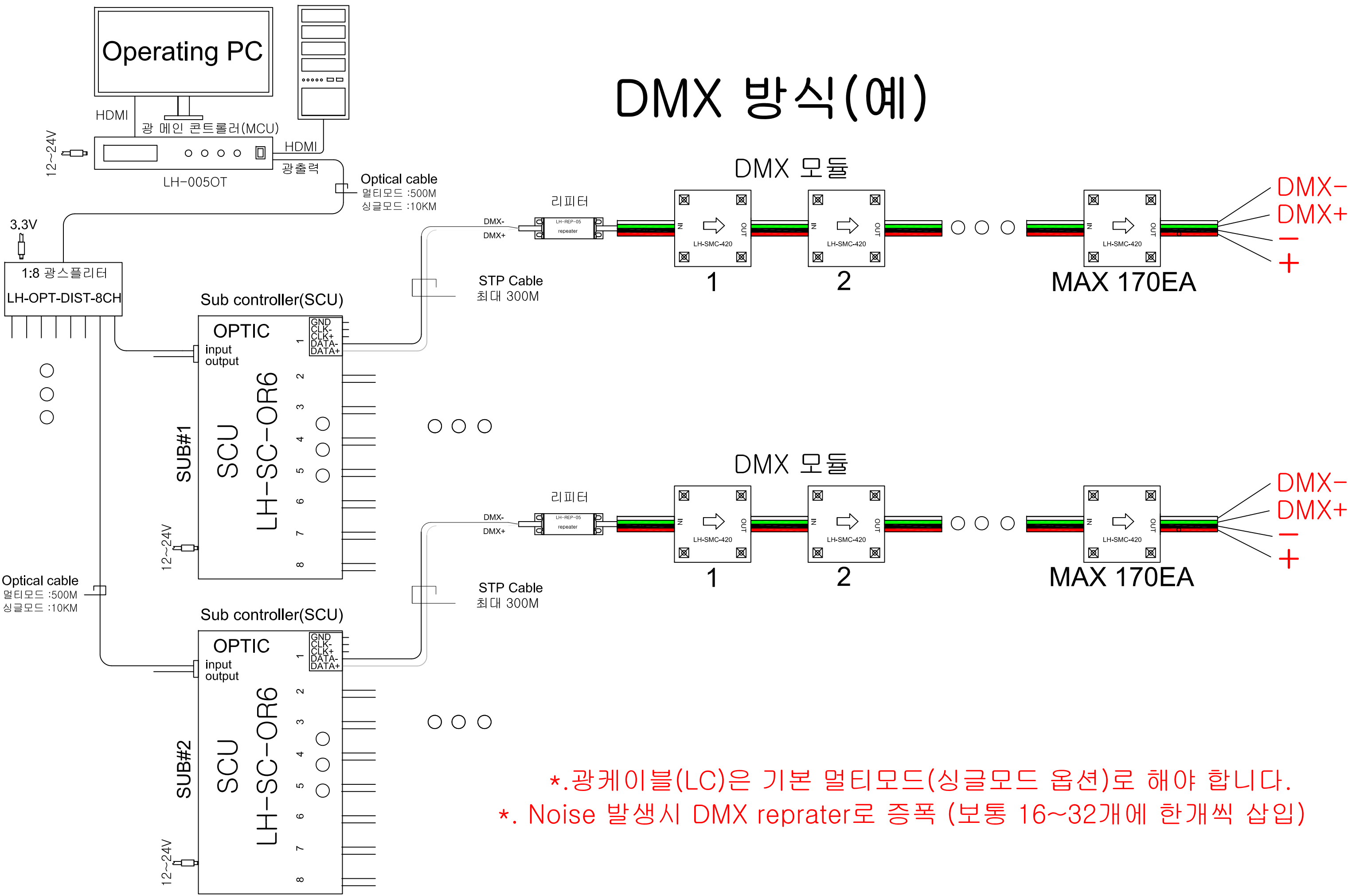


# [ 1 : 8 광분배기 배선도 ]



# DMX 방식(예)



\*. 광케이블(LC)은 기본 멀티모드(싱글모드 옵션)로 해야 합니다.  
 \*. Noise 발생시 DMX reprater로 증폭 (보통 16~32개에 한개씩 삽입)